

# ELGIN

## CATÁLOGO DE PEÇAS E MANUAL DE SERVIÇOS

# ELGIN SUPREMA JX-3012



Demaser – Out. /2012

Theodoro

## **INDICE**

### **1. Catálogo de Peças**

1) Componentes da tampa frontal e painel dianteiro e traseiro.....	3-4
2) Componentes do dispositivo de tensão.....	5
3) Componentes do braço oscilante, lâmpada e barra da agulha.....	6
4) Componentes do eixo superior e volante.....	7
5) Componentes do automático e enrolador .....	8-9
6) Componentes do garfo, rebaixador dos dentes e transporte.....	10
7) Componentes da caixa da lançadeira e eixo inferior.....	11
8) Componentes do motor.....	12
9) Componentes de acessórios e embalagem.....	13

### **2. Manual de Serviços**

1) Desmontagem das coberturas traseira e frontal .....	15-16
2) Montagem das coberturas.....	17-18
3) Ajuste da altura da barra do calcador.....	19
4) Ajuste do movimento lateral da agulha.....	20
5) Ajuste da posição da barra da agulha.....	21
6) Ajuste da altura dos dentes.....	22
7) Ajuste da distância entre a agulha e a lançadeira.....	23
8) Ajuste da altura da caixa da lançadeira em relação à agulha.....	24
9) Ajuste da barra da agulha.....	25
10) Ajuste da divisão do caseado.....	26
11) Ajuste da barra de arremate do caseado.....	27
12) Anotações.....	28

### **INFORMAÇÕES ADICIONAIS**

#### **PARA REPOSIÇÃO DE PEÇAS EM GARANTIA**

Telefones : (0xx11)3383-5744 /3383-5747 -- Fax: (0xx11)3383-5855  
E-mail : [felipe.benevides@elgin.com.br](mailto:felipe.benevides@elgin.com.br)

#### **DEPARTAMENTO DE PEÇAS (VENDAS)**

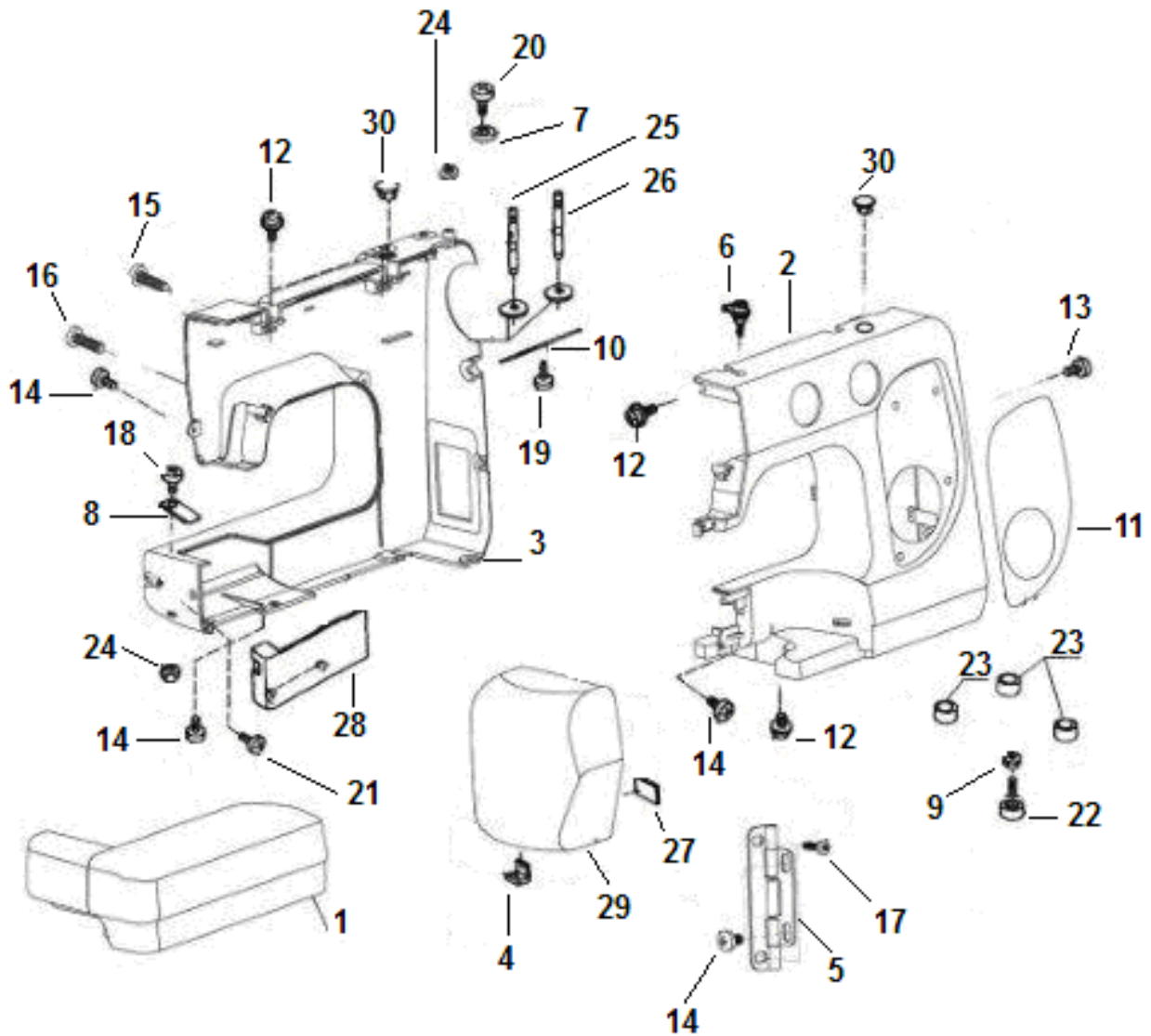
Telefones : (0xx11)3383-5891 / 5691 -- Fax: (0xx11)3383-5725  
E-mail : [marcio.cruz@elgin.com.br](mailto:marcio.cruz@elgin.com.br) / [julio.junior@elgin.com.br](mailto:julio.junior@elgin.com.br)

# ELGIN SUPREMA – JX-3012

## 1. CATÁLOGO DE PEÇAS

### 1) VISTA EXPLODIDA

Componentes da tampa frontal e painel dianteiro e traseiro



## ELGIN SUPREMA – JX-3012

### 1) TABELA DE PEÇAS

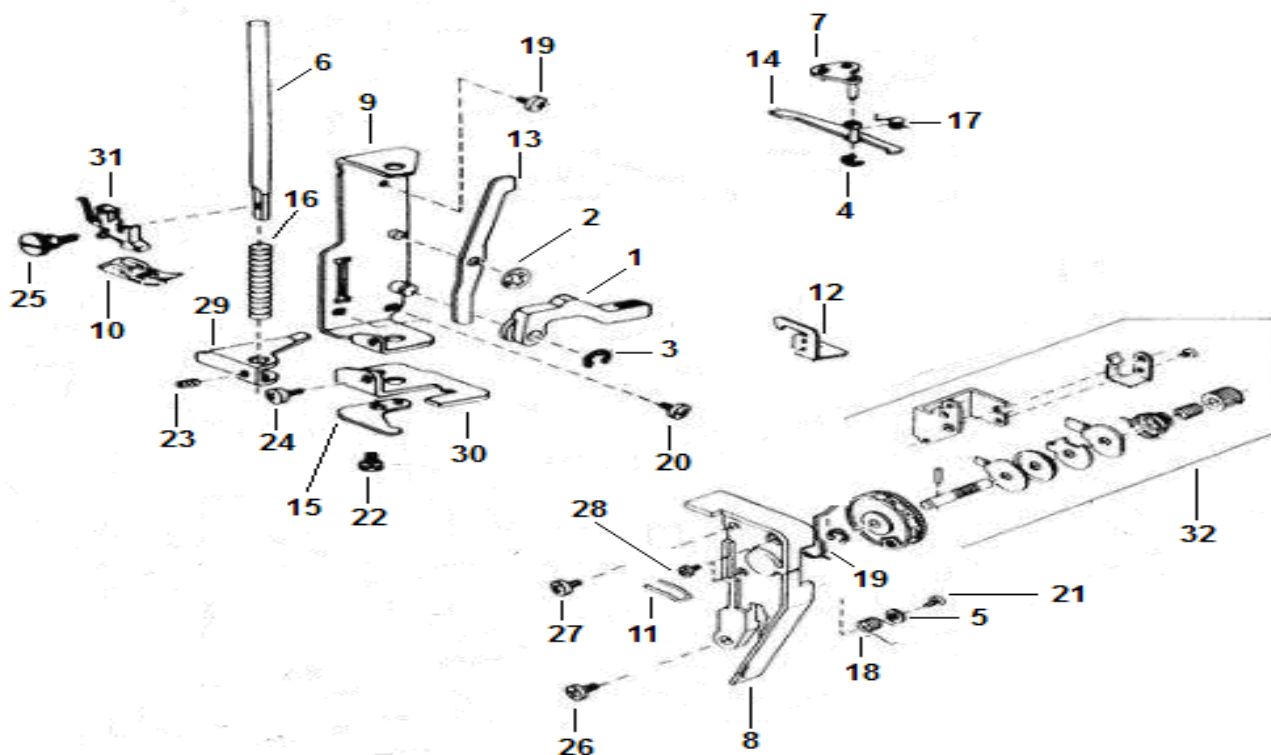
#### Componentes da tampa frontal e painel dianteiro e traseiro

REF.	DENOMINAÇÃO	CÓDIGO	REVISÃO
1	Caixa de acessórios	96849	
2	Cobertura frontal	96850	
3	Cobertura traseira	96851	
4	Cortador de fio	96852	
5	Dobradiça da tampa frontal	96853	
6	Guia fio do enrolador	96854	
7	Limitador de bobina	96855	
8	Mola da tampa de acesso a caixa de bobina	96856	
9	Mola do pé de ajuste	96857	
10	Mola trava do porta carretel	96858	
11	Painel frontal	96859	
12	Parafuso de fix. da cobertura frontal	96860	
13	Parafuso de fix. da cobertura frontal	96861	
14	Parafuso de fix. da cobertura frontal	96862	
15	Parafuso de fix. da cobertura traseira	96863	
16	Parafuso de fix. da cobertura traseira	96864	
17	Parafuso de fix. da dobradiça da tampa frontal	96865	
18	Parafuso de fix. da mola da tampa de acesso a caixa de bobina	96866	
19	Parafuso de fix. da mola do porta carretel	96867	
20	Parafuso de fix. do limitador de bobina	96868	
21	Parafuso de fix. do painel	96869	
22	Pé de ajuste	96870	
23	Pé de borracha	96871	
24	Porca trava do limitador de bobina	96872	
25	Porta carretel esquerda	96873	
26	Porta carretel direito	96874	
27	Refletor da tampa frontal	96602	
28	Tampa de acesso a caixa de bobina	96876	
29	Tampa frontal	96877	
30	Tampa plástica	96878	

# ELGIN SUPREMA – JX-3012

## 2) VISTA EXPLODIDA

### Componentes do dispositivo de tensão



## 2) TABELA DE PEÇAS

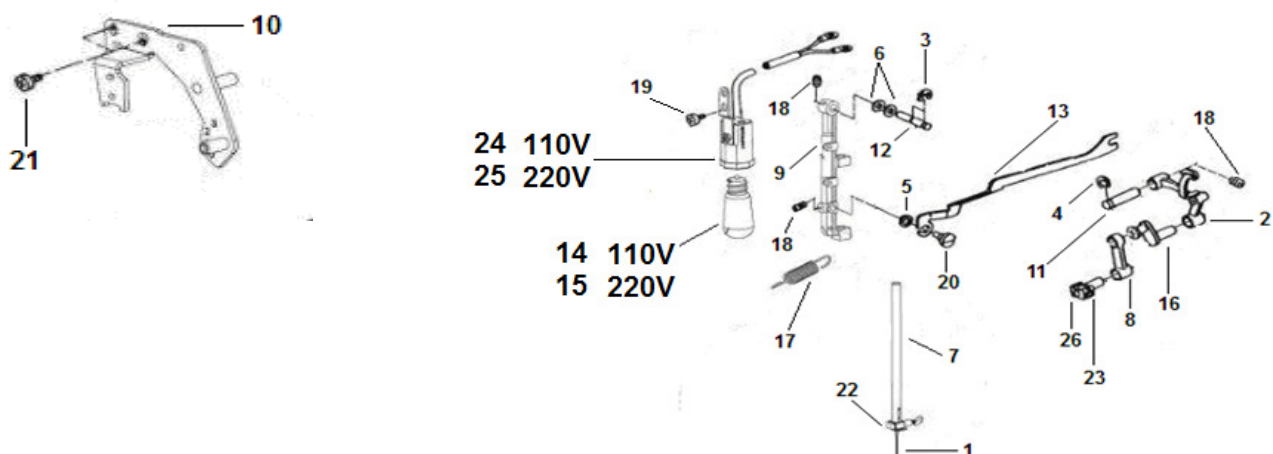
### Componentes do dispositivo de tensão

REF	DENOMINAÇÃO	CÓDIGO	REVISÃO
1	Alavanca da barra do calcador	96879	
2	Anel elástico da haste de acionamento	96880	
3	Anel elástico de fix. da alavanca	96881	
4	Anel elástico da haste superior de acionamento do tensor	96882	
5	Arruela de pressão da mola do tensor	96883	
6	Barra do calcador	96884	
7	Base da haste	96885	
8	Base do dispositivo do tensor	96886	
9	Base do tensor	96887	
10	Calcador	14522	
11	Guia fio da base do tensor	96889	
12	Guia fio da tampa superior	96890	
13	Haste de acionamento do tensor	96891	
14	Haste superior de acionamento do tensor	96892	
15	Limitador do braço oscilante	96893	
16	Mola da barra do calcador	96894	
17	Mola da haste de acionamento	96895	
18	Mola de tensão do fio	96896	
19	Mola superior do tensor	96897	
20	Parafuso de fix. da base do tensor	96898	
21	Parafuso de fix. da mola do disp. de tensor	96899	
22	Parafuso de fix. do limitador do braço oscilante	96900	
23	Parafuso de fix. do suporte da barra do calcador	96901	
24	Parafuso de fix. do suporte do limitador do braço oscilante	96902	
25	Parafuso de fix. do suporte do calcador	96903	
26	Parafuso inferior de fix. do dispositivo do tensão	96904	
27	Parafuso superior de fix. do dispositivo do tensão	96905	
28	Parafuso de fix. da base do disp. de tensão	96906	
29	Suporte da barra do calcador	96907	
30	Suporte do limitador do braço oscilante	96908	
31	Suporte do calcador	14555	
32	Tensor completo	96910	

## ELGIN SUPREMA – JX-3012

### 3) VISTA EXPLODIDA

#### Componentes do braço oscilante, lâmpada e barra da agulha



### 3) TABELA DE PEÇAS

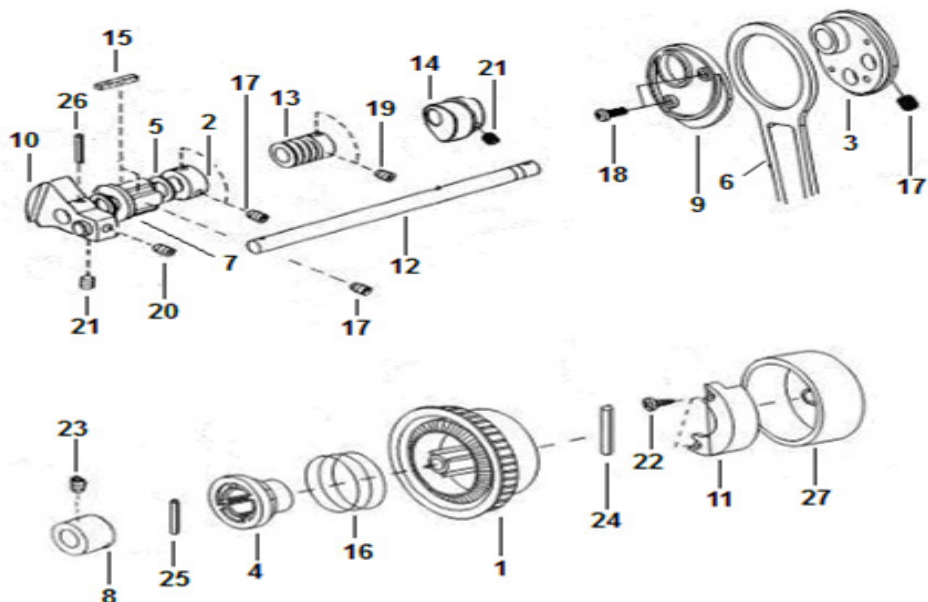
#### Componentes do braço oscilante, lâmpada e barra da agulha

REF.	DENOMINAÇÃO	CÓDIGO	REVISÃO
1	Agulha	31000	
2	Alavanca do puxa fio	96912	
3	Anel elástico do eixo de articulação do braço oscilante	96913	
4	Anel elástico do puxa fio	96914	
5	Arruela da haste do zig zag	96915	
6	Arruela do eixo sup. do braço oscilante	96916	
7	Barra da agulha	96917	
8	Biela da barra da agulha	96918	
9	Braço oscilante	96919	
10	Chapa frontal	96920	
11	Eixo da alavanca do puxa fio	96921	
12	Eixo do braço oscilante	96922	
13	Haste do zig zag	96923	
14	Lâmpada 110 V	96924	
15	Lâmpada 220 V	96925	
16	Manivela do puxa fio	96926	
17	Mola	96927	
18	Parafuso de fixação	96928	
19	Parafuso de fixação do soquete	96929	
20	Pino excêntrico	96930	
21	Parafuso de fixação da chapa	96931	
22	Prendedor de agulha	96932	
23	Parafuso de fixação do suporte da barra da agulha	96933	
24	Soquete da lâmpada 110 V	96934	
25	Soquete da lâmpada 220 V	96935	
26	Suporte da barra da barra da agulha	96936	

## ELGIN SUPREMA – JX-3012

### 4) VISTA EXPLODIDA

#### Componentes do eixo superior e volante



### 4) TABELA DE PEÇAS

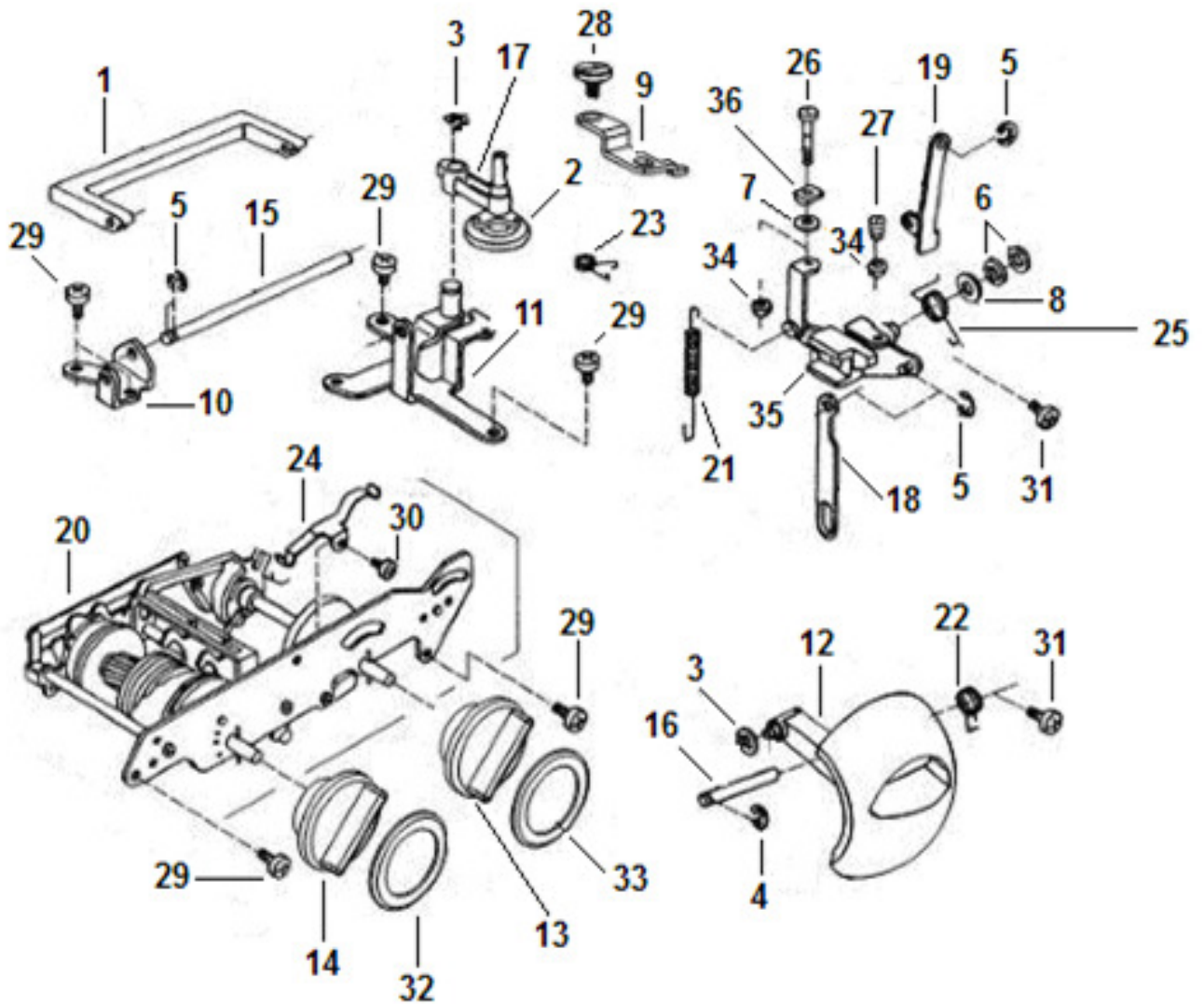
#### Componentes do eixo superior e volante

REF.	DENOMINAÇÃO	CÓDIGO	REVISÃO
1	Anel correia	96937	
2	Anel de encosto	96938	
3	Anel de fix. da biela	96939	
4	Anel de transmissão do volante	96940	
5	Arruela de encosto da bucha	96941	
6	Biela	96942	
7	Bucha frontal do eixo superior	96943	
8	Bucha traseira do eixo superior	96944	
9	Cobertura do anel de fix. da biela	96945	
10	Contra peso do eixo superior	96946	
11	Contra peso do volante	96947	
12	Eixo superior	96948	
13	Engrenagem do eixo superior	96949	
14	Excêntrico do garfo	96950	
15	Feltro para lubrificação do eixo superior	96951	
16	Mola do volante	96952	
17	Parafuso de fixação	96953	
18	Parafuso de fix. da cobertura do anel de fix. da biela	96954	
19	Parafuso de fix. da engrenagem do eixo superior	96955	
20	Parafuso de fix. frontal do contra peso do eixo superior	96956	
21	Parafuso de fixação	96957	
22	Parafuso de fix. do contra peso do volante	96958	
23	Parafuso de fix. da bucha traseira do eixo superior	96959	
24	Pino elástico do contra peso do volante	96960	
25	Pino elástico trava do anel de transmissão do volante	96961	
26	Pino elástico do contra peso do eixo superior	96962	
27	Volante	96963	

# ELGIN SUPREMA – JX-3012

## 5) VISTA EXPLODIDA

### Componentes do automático e enrolador





## ELGIN SUPREMA – JX-3012

### 5) TABELA DE PEÇAS

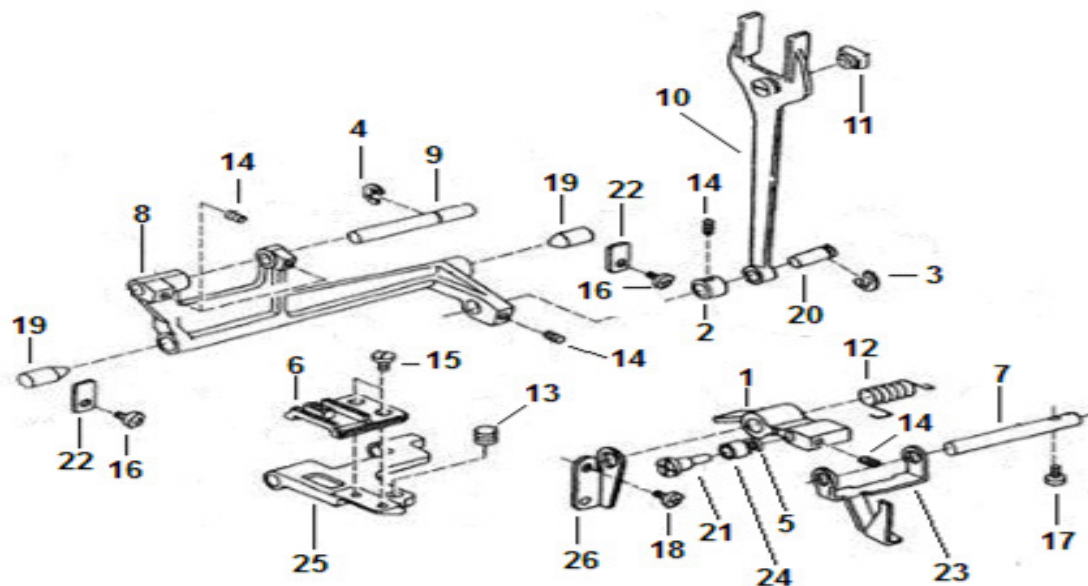
#### Componentes do automático e enrolador

REF	DENOMINAÇÃO	CÓDIGO	REVISÃO
1	Alça	96964	
2	Anel de borracha	62801	
3	Anel elástico do botão de retrocesso	96965	
4	Anel elástico do botão de retrocesso	96881	
5	Anel elástico	96966	
6	Anel elástico do regulador de ponto	96967	
7	Arruela	96968	
8	Arruela	96969	
9	Base de acionamento	96970	
10	Base do eixo da alça	96971	
11	Base do enchedor de bobina	96972	
12	Botão de retrocesso	96973	
13	Botão do comprimento do ponto	96974	
14	Botão seletor de ponto	96975	
15	Eixo da alça	96976	
16	Eixo do botão de retrocesso	96977	
17	Enchedor de bobina	96978	
18	Haste de acionamento do regulador de ponto	96979	
19	Haste de regulagem	96980	
20	Mecanismo completo	96981	
21	Mola de acionamento do regulador	96982	
22	Mola do botão de retrocesso	96983	
23	Mola do enchedor	96984	
24	Mola do mecanismo	96985	
25	Mola do regulador de ponto	96986	
26	Parafuso de ajuste	96987	
27	Parafuso de ajuste	96988	
28	Parafuso de fix. da base de acionamento	96989	
29	Parafuso de fixação	96990	
30	Parafuso de fix. da mola do mecanismo	96991	
31	Parafuso de fixação do botão de retrocesso	96992	
32	Placa indicadora de ponto	96993	
33	Placa indicadora do comprimento do ponto	96994	
34	Porca de ajuste	96995	
35	Regulador de ponto	96996	
36	Trava porca	96997	

## ELGIN SUPREMA – JX-3012

### 6) VISTA EXPLODIDA

#### Componentes do garfo, rebaixador dos dentes e transporte



### 6) TABELA DE PEÇAS

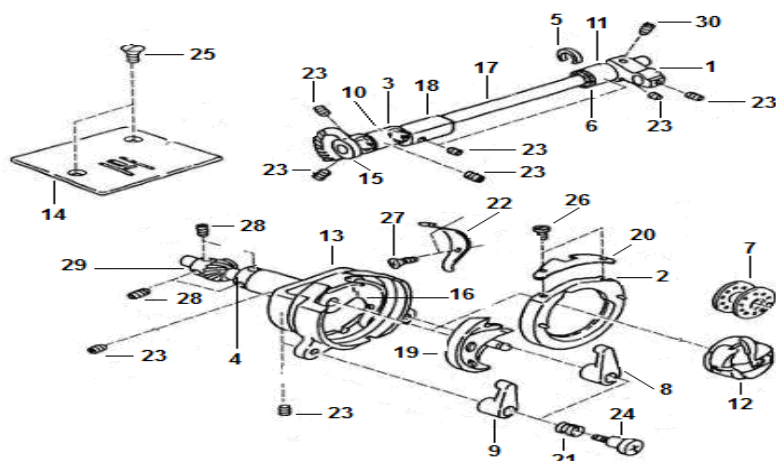
#### Componentes do garfo, rebaixador dos dentes e transporte

REF	DENOMINAÇÃO	CÓDIGO	REVISÃO
1	Alavanca de elevação do dente	96998	
2	Anel de encosto do pé do garfo	96999	
3	Anel elástico do pino de articulação do pé do garfo	96913	
4	Anel elástico do eixo impulsor do dente	97000	
5	Arruela	97001	
6	Dente	96536	
7	Eixo do rebaixador do dente	97003	
8	Eixo impulsor	97004	
9	Eixo impulsor do dente	97005	
10	Garfo	97006	
11	Guia deslizante do garfo	97007	
12	Mola de elevação do dente	97008	
13	Mola do suporte do dente	97009	
14	Parafuso de fixação	97010	
15	Parafuso de fix. do dente	97011	
16	Parafuso de fix. do pino cônico	97012	
17	Parafuso de fix. do eixo rebaixador do dente	97013	
18	Parafuso de fix. do suporte do eixo de elevação	97014	
19	Pino cônico	97015	
20	Pino de articulação do pé do garfo	97016	
21	Pino excêntrico de elevação do dente	97017	
22	Placa do pino cônico	97018	
23	Rebaixador do dente	97019	
24	Roleta de elevação do dente	97020	
25	Suporte do dente	97021	
26	Suporte do eixo de elevação	97022	

## ELGIN SUPREMA – JX-3012

### 7) VISTA EXPLODIDA

#### Componentes da caixa da lançadeira e eixo inferior



### 8) TABELA DE PEÇAS

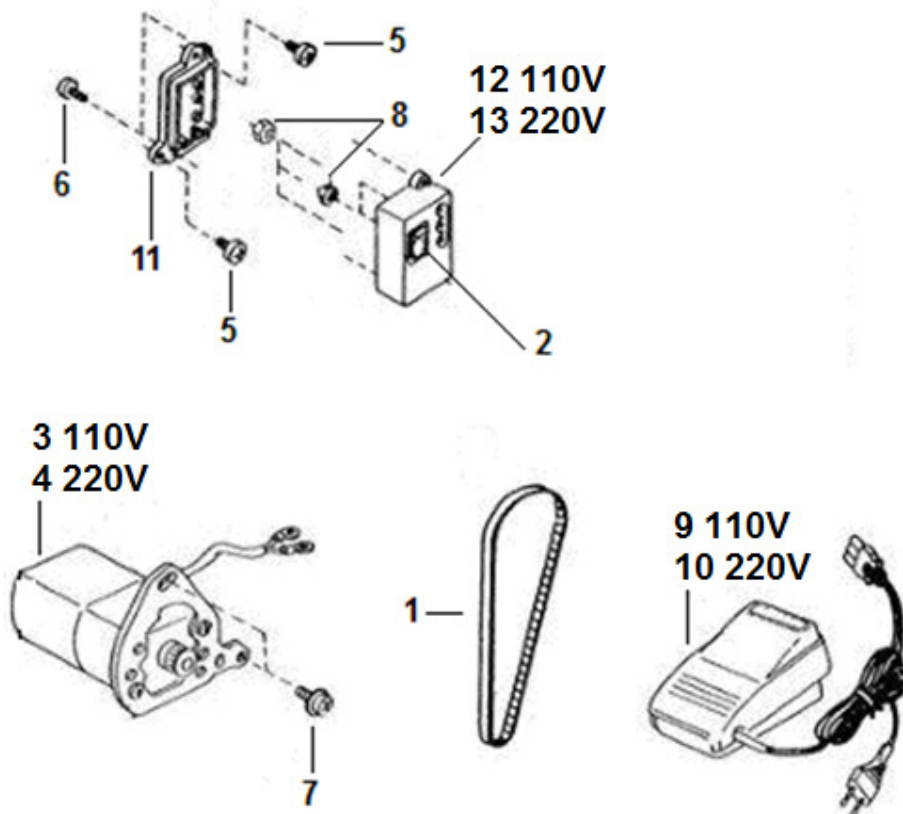
#### Componentes da caixa da lançadeira e eixo inferior

REF	DENOMINAÇÃO	CÓDIGO	REVISÃO
1	Alavanca do eixo inferior	97023	
2	Aro da caixa da lançadeira	97024	
3	Arruela	97025	
4	Anel de encosto do eixo condutor	97026	
5	Anel de pressão	97027	
6	Anel de pressão	97028	
7	Bobina	1222	
8	Braço de fix. direito da caixa da lançadeira	97029	
9	Braço de fix. esquerdo da caixa da lançadeira	97030	
10	Bucha frontal	97031	
11	Bucha traseira	97032	
12	Caixa da bobina	13880	
13	Caixa da lançadeira	97033	
14	Chapa da agulha	96529	
15	Coroa	97034	
16	Condutor da lançadeira	97035	
17	Eixo inferior	97036	
18	Excêntrico inferior	97037	
19	Lançadeira	5194	
20	Mola do aro	97038	
21	Mola do braço de fix. da caixa da lançadeira	97039	
22	Mola do condutor	62132	
23	Parafuso de fixação	97040	
24	Parafuso de fix.do braço de fix. da caixa da lançadeira	97041	
25	Parafuso de fix. da chapa de agulha	96571	
26	Parafuso de fix. da mola do aro	97042	
27	Parafuso de fix. da mola do condutor	97043	
28	Parafuso de fix. do pinhão	97044	
29	Pinhão	97045	
30	Pino elástico trava da alav. do eixo inferior	97046	

## ELGIN SUPREMA – JX-3012

### 8) VISTA EXPLODIDA

#### Componentes do motor



### 9) TABELA DE PEÇAS

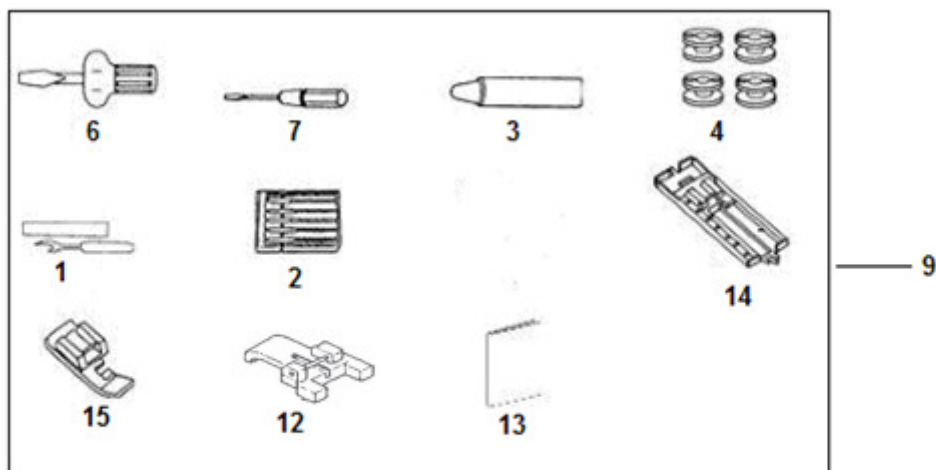
#### Componentes do motor

REF	DENOMINAÇÃO	CÓDIGO	REVISÃO
1	Correia do motor	96875	
2	Interruptor da lâmpada	97047	
3	Motor 110 V	97048	
4	Motor 220 V	97049	
5	Parafuso de fix. da tomada	97050	
6	Parafuso rosca soberba de fix. da tampa da tomada	97051	
7	Parafuso de fix. do motor	97052	
8	Porca	97053	
9	Reostato 110 V	97054	
10	Reostato 220 V	97055	
11	Tampa da tomada do motor	97056	
12	Tomada do motor 110 V	97057	
13	Tomada do motor 220 V	97058	

## ELGIN SUPREMA – JX-3012

### 9) VISTA EXPLODIDA

#### Componentes de acessórios e embalagem



### 10) TABELA DE PEÇAS

#### Componentes de acessórios e embalagem

REF	DENOMINAÇÃO	CÓDIGO	REVISÃO
1	Abridor de casas	62147	
2	Agulhas	31000	
3	Almotolia com óleo	62146	
4	Bobinas	1222	
5	Calço de isopor	97059	
6	Chave de fenda grande	62148	
7	Chave de fenda pequena	62149	
8	Capa plástica	97060	
9	Conjunto de acessórios	97061	
10	DVD	97062	
11	Embalagem	97063	
12	Sapata para pregar botão	14530	
13	Manual de instruções	97065	
14	Sapata para casear	14535	
15	Sapata para zíper	62145	

ELGIN SUPREMA – JX-3012

# ELGIN

## MANUAL DE SERVIÇOS

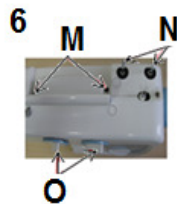
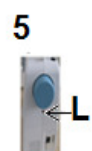
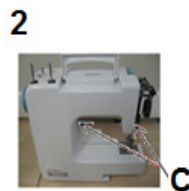
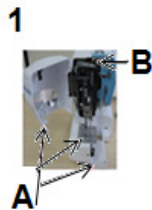
# ELGIN SUPREMA

JX-3012



## COMO REMOVER A COBERTURA TRASEIRA

- 1- Remova a tampa frontal, a chapa da agulha e a tampa de acesso a caixa da bobina (A), afrouxe o parafuso de fixação (B).
- 2- Remova os parafusos de fixação (C).
- 3- Remova o parafuso de fixação (D).
- 4- Remova os parafusos de fixação (E,F,G,H,I ) remova o pé de borracha (J).
- 5- Remova o parafuso de fixação (L).
- 6- Afrouxe e dê 2 voltas soltando os parafusos de fixação (M), levante os porta retrós (N), remova os botões (O).
- 7- Levante a alavanca (Q), levante a alça (P), remova um pouco a cobertura traseira na parte da frente (R).
- 8- Remova um pouco a cobertura na parte de trás ( S).
- 9- Empurre a alavanca do calcador para dentro da cobertura (V), remova a cobertura.



**COMO REMOVER A COBERTURA FRONTAL**

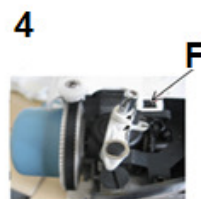
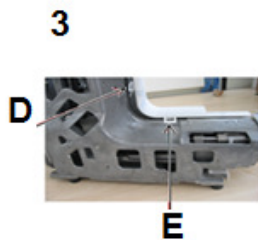
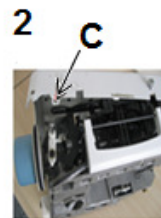
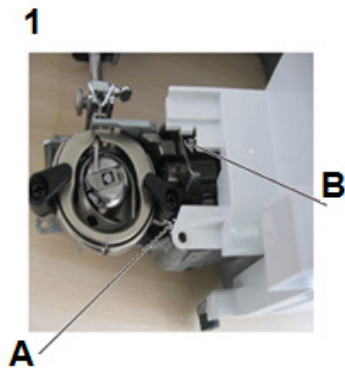
1- Desloque a trava (A) para cima desprendendo-a da mola e remova a cobertura frontal





## **COMO MONTAR A COBERTURA FRONTAL**

- 1- Posicione a parte inferior da cobertura frontal alinhando-a conforme (A).
- 1- Pressione a alavanca (B) para baixo e mova-a para a esquerda,deixando o dente em sua posição de costura.
- 2- Levante a trava (C) da cobertura frontal passando-a por cima do mecanismo.
- 3- Puxe a trava (D) e a trava (E) desenroscando-a do braço base.
- 4- Puxe a trava por cima da mola (F).



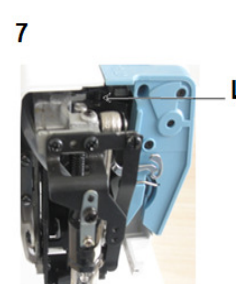
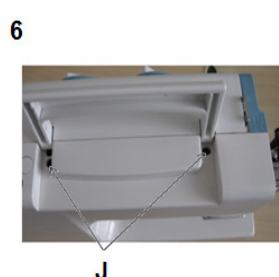
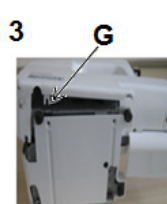
### COMO MONTAR A COBERTURA TRASEIRA

- 1- Levante os porta retrós e a alça (A).
- 1- Alinhe a cobertura traseira conforme (B).
- 1- Force um pouco com a mão esquerda a cobertura na parte de cima (C) ao mesmo tempo com a mão direita force a alavanca do calcador fazendo com que ela entre no canal (D).
- 2- Verifique se a trava (E) não esta enroscando no braço base.
- 2- Puxe a cobertura e passe-a pela tomada do motor (F).
- 3- Verifique se a trava (G) não esta tocando no braço base.
- 4- Encaixe a trava (H).
- 5- Posicione a alavanca na posição correta deixando o dente em sua posição de costura (I).
- 6- Aperte os parafusos (J).
- 7- Aperte o parafuso (L).

Coloque todos os parafusos fixando as coberturas.

Monte a chapa da agulha ,a tampa frontal ,a tampa de acesso a caixa da bobina ,os botões e o pé de borracha.

Faça um teste e verifique se todas as peças foram montadas corretamente.



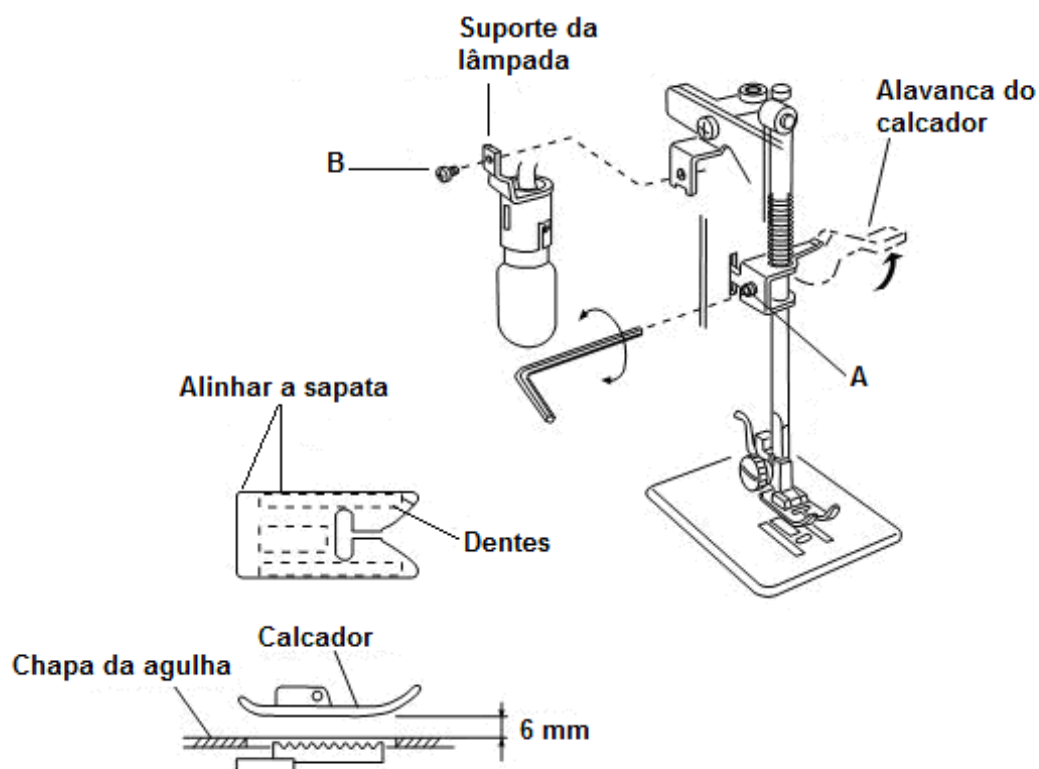
## 1. Ajuste da altura da barra do calcador

### Verificação:

A altura da barra do calcador é de 6 mm entre a parte inferior da sapata e a chapa da agulha com a barra do calcador levantada.

### Ajuste:

1. Solte o parafuso de fixação do suporte da lâmpada (B), e retire o suporte.
2. Levante a alavanca da barra do calcador, solte o parafuso de fixação (A).
3. Ajuste a altura da barra com 6 mm, alinhe a sapata em relação a lateral dos dentes e aperte o parafuso de fixação (A).



## 2. Ajuste do movimento lateral da agulha

### Verificação:

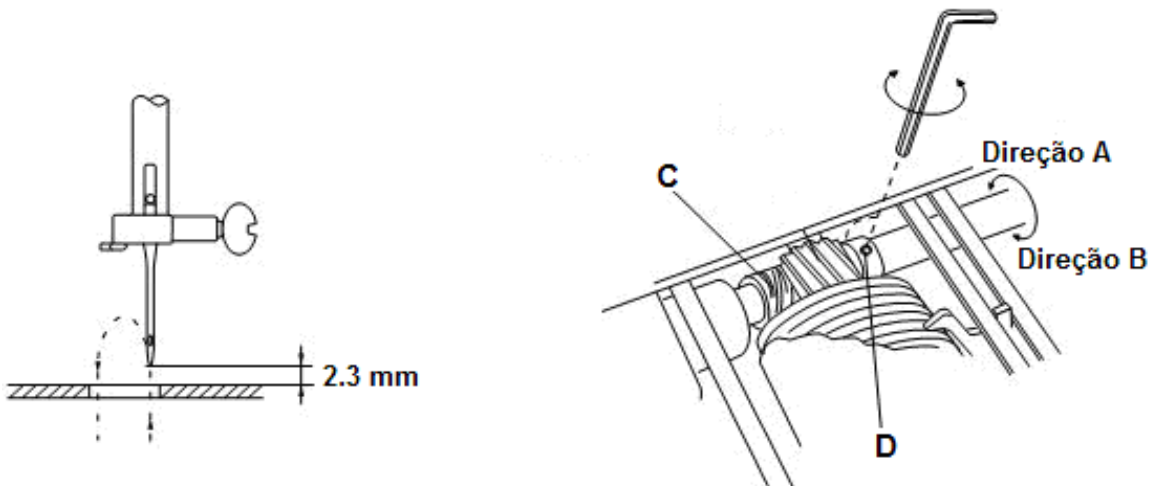
Selecione o ponto zig zag largura máxima

Gire o volante e observe o movimento lateral da agulha que deverá ser o mais alto possível.

O aceitável é 2 a 3 mm acima da chapa da agulha.

### Ajuste:

1. Remova o painel frontal e selecione o zig zag comprimento máximo.
2. Afrouxe os parafusos (D), segure a engrenagem com a chave e desloque-a girando o volante levemente.
4. Se a agulha iniciar o movimento lateral muito adiantado gire o volante em direção (A). Sentido horário.
5. Se a agulha iniciar o movimento lateral muito atrasado gire o volante em direção a (B). Sentido anti- horário.
6. Gire o volante e observe o movimento lateral da agulha, no lado direito e esquerdo na do zig zag, se houver necessidade repita o item 4 e 5.
7. Aperte os parafusos (D) quando o ajuste estiver dentro do aceitável (2 a 3 mm) acima da chapa da agulha.



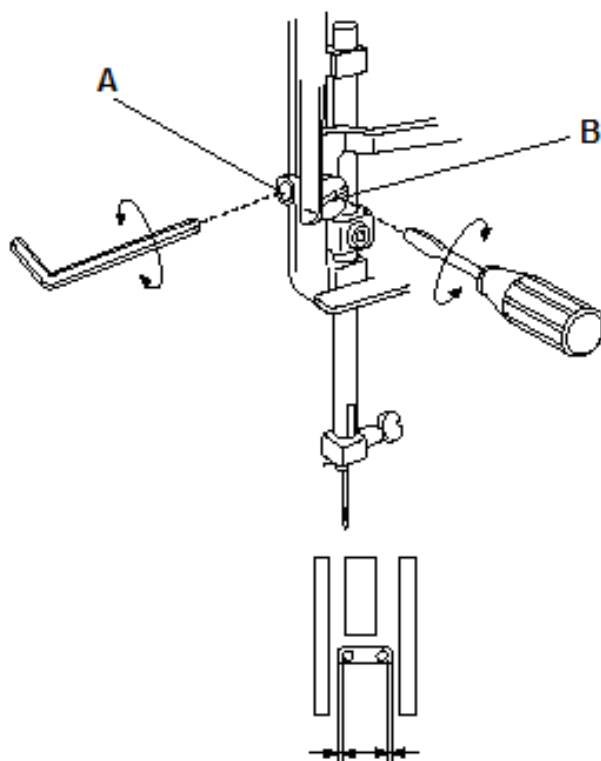
3. Ajuste da posição da barra da agulha

**Verificação:**

1. Selecione o zig zag largura máxima
2. Gire o volante e observe a distância da agulha nas extremidades esquerda e direita no rasgo da chapa da agulha

**Ajuste:**

1. Afrouxe o parafuso (A)
2. Gire o excêntrico (B) para esquerda ou direita equalizando a distância em seguida aperte o parafuso (A)



Equalizar ambos os lados

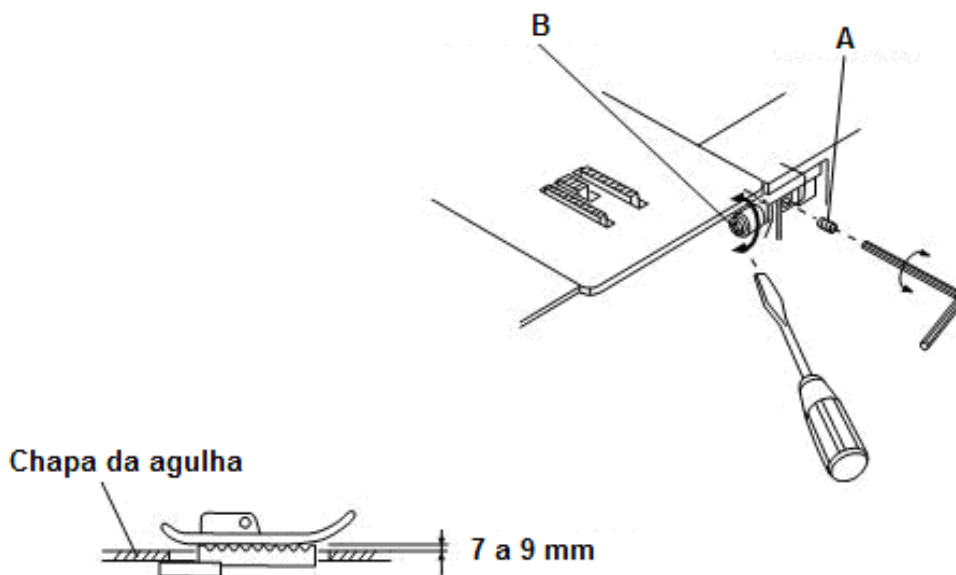
## 4. Ajuste da altura dos dentes

### Verificação:

1. Posicione o dente alimentador em sua posição mais alta.
2. O topo do dente alimentador deverá estar entre 7 a 9 mm acima da chapa da agulha.

### Ajuste:

1. Abra a tampa de acesso a caixa da lançadeira.
2. Posicione o botão do comprimento do ponto no nº4.
3. Posicione o dente alimentador em sua posição mais alta.
4. Afrouxe o parafuso (A) e gire o pino (B) obtendo a altura correta.
5. Aperte o parafuso (A).



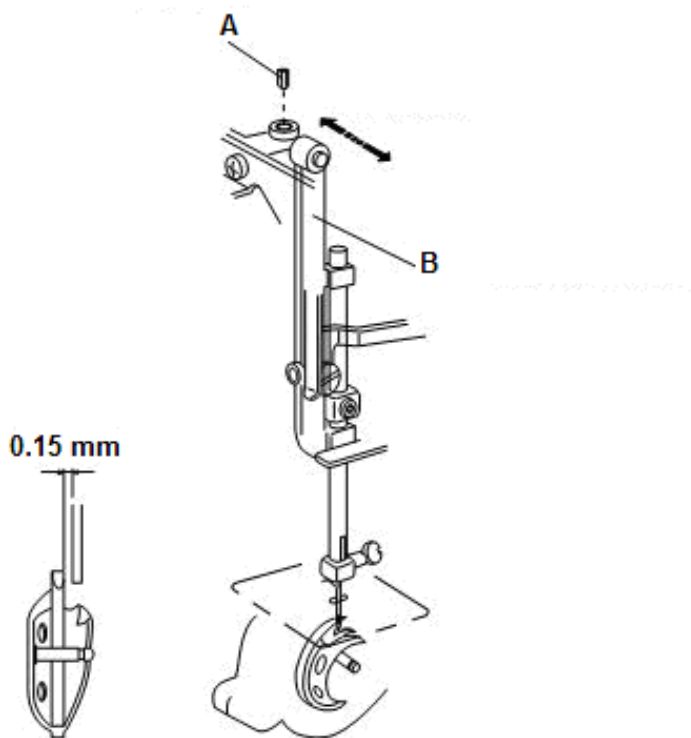
### 5. Ajuste da distância entre a agulha e a lançadeira

#### Verificação:

1. A folga entre a agulha e a lançadeira deverá ser de 0.15 mm.

#### Ajuste:

1. Selecione o ponto em zig zag largura máxima.
2. Gire o volante até que a agulha esteja no lado esquerdo da chapa da agulha.
3. Afrouxe o parafuso (A) e desloque a barra da agulha (B) ajustando a distância correta.
4. Aperte o parafuso (A).
5. A distância entre a agulha e a lançadeira deverá ser de aproximadamente 0.15 mm.



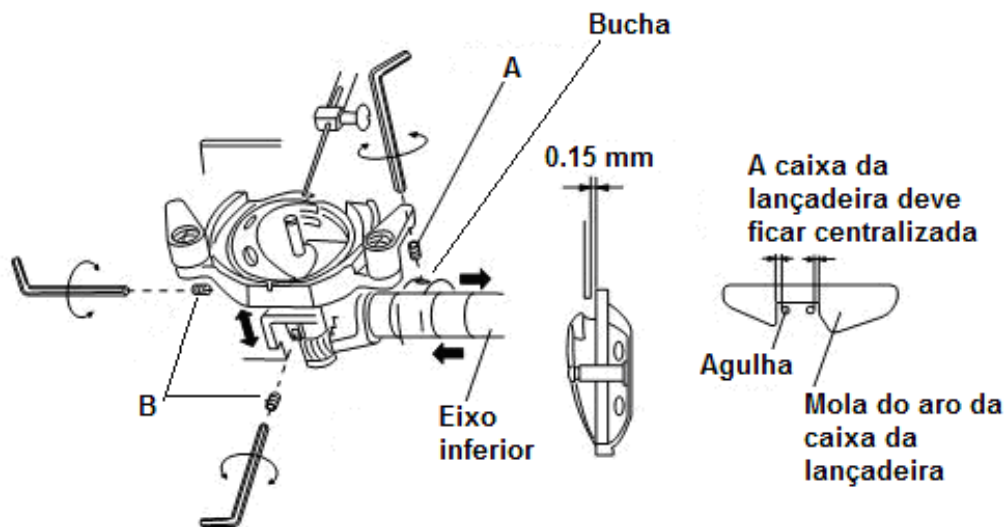
## 6. Ajuste da altura da caixa da lançadeira em relação à agulha

### Verificação:

A distância entre a agulha e a lançadeira deve ser na faixa de 0.15 mm.

### Ajuste:

1. Gire o volante deixando a agulha em sua posição inferior e no lado direito da chapa da agulha.
2. Solte o parafuso (A) e afaste a bucha do eixo inferior.
3. Solte os parafusos (B) da caixa da lançadeira e faça o ajuste necessário (0.15 mm) deslocando a caixa da lançadeira com cuidado para não descentralizar.
4. Aperte os parafusos (B).
5. Ajuste a bucha e aperte o parafuso (A).





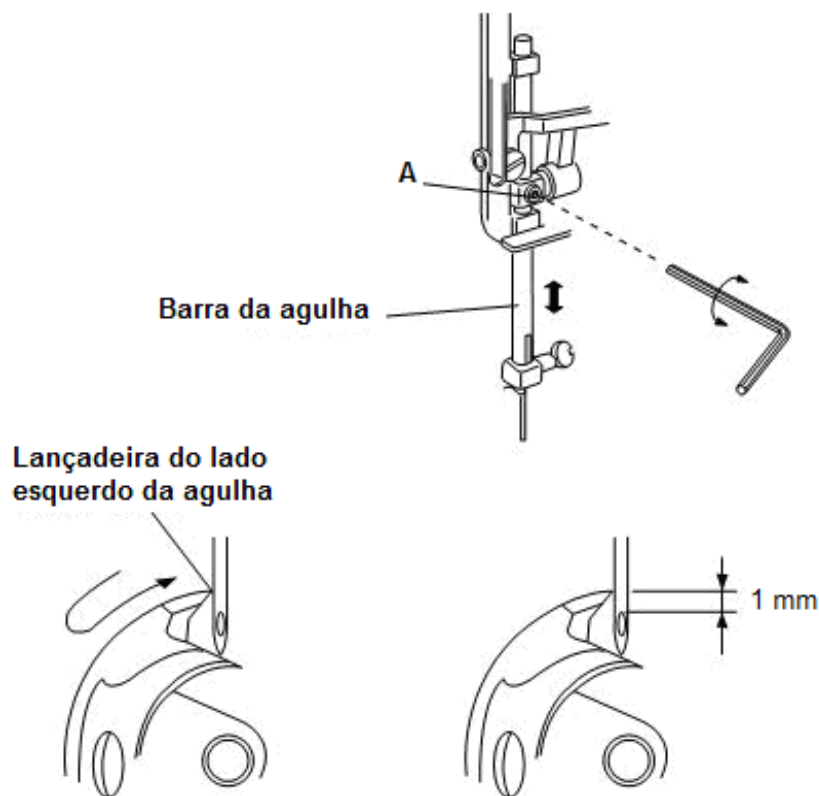
## 7. Ajuste da barra da agulha

### Verificação:

1. Selecione o ponto em zig zag largura máxima.
2. Retire a caixa da bobina e o aro da caixa da lançadeira.
3. Gire o volante completamente até a agulha ficar na posição inferior no lado direito da chapa da agulha.
4. Assim que a agulha iniciar a subida, o furo da agulha deverá estar a 1mm abaixo do bico da lançadeira.

### Ajuste:

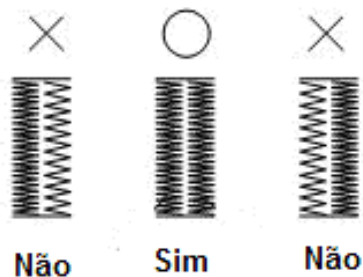
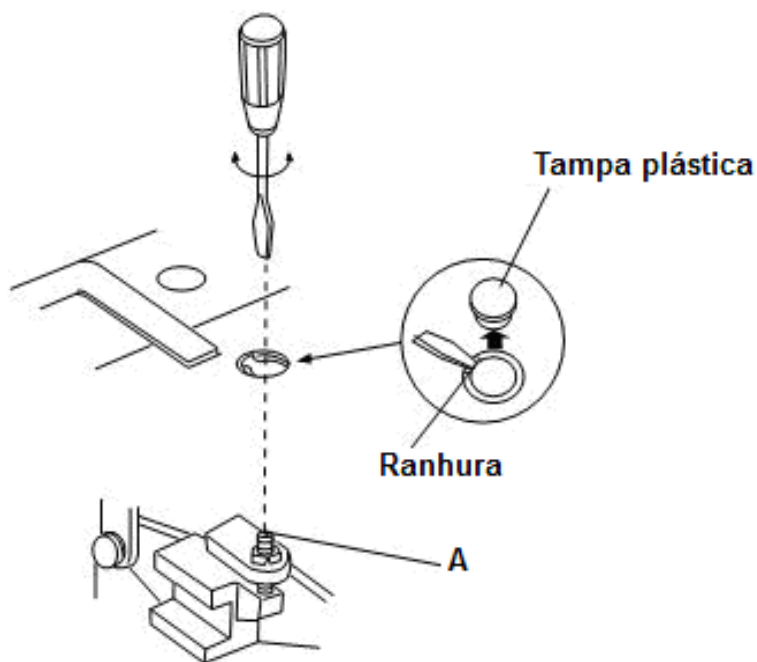
1. Afrouxe o parafuso de fixação (A).
2. Mova a barra da agulha (B) levemente para cima ou para baixo até que o furo da agulha fique a 1 mm abaixo do bico da lançadeira.
3. Aperte o parafuso (A).



8. Ajuste da divisão do caseado

**Verificação:**

1. Se o lado esquerdo do caseado estiver mais denso que o lado direito, girar o parafuso (A) no sentido anti-horário.
2. Se o lado direito do caseado for mais denso, gire o parafuso (A) no sentido horário.



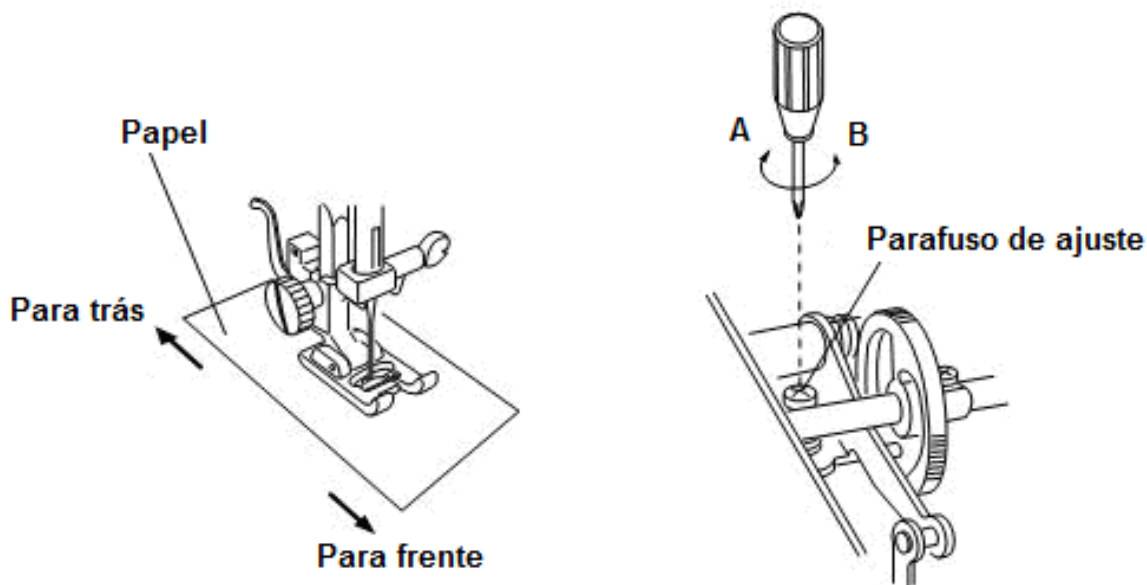
9. Ajuste da barra de arremate do caseado

**Verificação:**

No arremate do caseado o tecido não deve ser transportado.

**Ajuste:**

1. Posicione o botão seletor de pontos em 2/4 (barra do arremate) e o botão do comprimento do ponto em 4.
2. Coloque um papel sob sapata e acione a máquina, caso o papel seja transportado para frente gire o parafuso de ajuste em direção a (A), caso seja transportado para trás gire o parafuso de ajuste em direção a (B).





**ELGIN S. A**  
RUA BARÃO DE CAMPINAS, 305 – CAMPOS ELÍSEOS  
CEP: 01201-901 - SÃO PAULO/SP

Site : [www.elgin.com.br](http://www.elgin.com.br)

**ELGIN**